

**Барилгын хашлага бүтээц,
зангилаа уулзварын дулаан
тусгаарлалтын
нэг маягийн хэсэглэл**

Үндэслэл

- НҮБ – ийн хөгжлийн хөтөлбөр ,
Барилгын Эрчим Хүч Хэмнэлтийн МОН /
09 / 301 төслийн захиалгаар 2012 онд “
Барилгын хашлага бүтээц болон
уулзвар заагийн дулаан тусгаарлалтын
нэг маягийн хэсэглэл “ цувралын дэвтэр
1, 2, 3, 4 – ийг “ Улаанбаатар барилга
бүтээц ” ХХК – д боловсруулсан.

Бүтэц

- - Дэвтэр 1 “ Чулуун болон эрдэс хөвөн хавтан дулаалгатай , нимгэн шавардлаган өнгөлгөөтэй барилгын ханын бүтээцийн болон уулзвар заагийн дулаан тусгаарлалтын нэг маягийн хэсэглэл”
- - Дэвтэр 2 “ Чулуун болон эрдэс хөвөн хавтан дулаалгатай , нимгэн шавардлаган өнгөлгөөтэй барилгын суурь, тагт, дээврийн бүтээцийн болон уулзвар заагийн дулаан тусгаарлалтын нэг маягийн хэсэглэл”
- - Дэвтэр 3 “ Хөөсөн полистрол хавтан / PS / дулаалгатай , нимгэн шавардлаган өнгөлгөөтэй барилгын ханын бүтээцийн болон уулзвар заагийн дулаан тусгаарлалтын нэг маягийн хэсэглэл”
- - Дэвтэр 4 “ Хөөсөн полистрол хавтан / PS / дулаалгатай, нимгэн шавардлаган өнгөлгөөтэй барилгын суурь, тагт, дээврийн бүтээцийн болон уулзвар заагийн дулаан тусгаарлалтын нэг маягийн хэсэглэл” –ээс тогтоно.

Бүтэц 3-р хэсэг

Барилгын ханын бүтээцийн болон уулзвар заагийн дулаан тусгаарлалтын хэсэглэлүүдийг доорх дөрвөн хэсэгт хуваан боловсруулсан болно.

I хэсэг Хашлага бүтээц дулаалах системийн бүдүүвч. Байгуулалт, огтлол, нүүр талд дулаалах байдал.

II хэсэг Хана дулаалах ба газар хөдлөлтийн эсрэг заадас, өөр барилгатай уулзах хэсэгт ханыг дулаалах .

III хэсэг Цонх, хаалгатай уулзах ханын хэсгийг дулаалах .

IV хэсэг Цонх, хаалга, тагтны хаалганы хашлага хийцтэй уулзах хэсэгт чигжээс хийх байдал. Шугам сүлжээ гадна ханаар өнгөрөх хэсэгт чигжээс хийх . Галын шат байрлах ханын хэсгийг дулаалах .

Дулаалгын материалын шаардлага

Үзүүлэлтийн нэр	Хэмжих нэгж	Байвал зохих хэмжээ
1	2	3
Дундаж нягт	кг/м ³	25.1 - 35
10% -ийн шугаман хэв гажилттай үеийн шахалтын бат бэх, багагүй	МПа	0.14
Гулзайлтын бат бэхийн хязгаар, багагүй	МПа	0.20
Хуурай үеийн дулаан дамжуулалтын итгэлцүүр (25° ± 5°C), ихгүй	вт/мк	0.039
Антиперинтэй хавтангийн өөрөө шатах хугацаа, ихгүй	сек	4
24 цагийн дараах эзэлхүүний ус шингээлт, ихгүй	%	2.0
Уур нэвтрүүлэлт, ихгүй	мг/м.ч.Па	0.08

Дулаалгын үеийн зузаан, см

№	D1	R req	Тоосгон өрөг		Хийжүүлсэн царууд бетон гулдмай өрөг		Керамзит бетон гулдмай өрөг		Бетон хана	
			25 см	38 см	24 см	36 см	29 см	39 см	10 см	20 см
1	4000	2,80	8,7	8,0	7,3	5,9	8,3	7,6	9,9	9,7
2	4500	2,98	9,5	8,7	8,0	6,6	8,9	8,3	10,6	10,4
3	5000	3,15	10,1	9,4	8,6	7,2	9,6	8,9	11,3	11,0
4	5500	3,33	10,8	10,1	9,4	8,0	10,3	9,7	12,0	11,8
5	6000	3,50	11,4	10,8	10,0	8,6	11,0	10,3	12,6	12,4
6	6500	3,68	12,2	11,4	10,8	9,3	11,7	11,0	13,4	13,2
7	7000	3,85	12,8	12,1	11,4	9,9	12,3	11,7	14,0	13,8
8	7500	4,03	13,6	12,8	12,1	10,7	13,0	12,3	14,8	14,5

Галын аюулаас сэргийлэх шийдэл

2.4.7 Ханын дулаалгын системд хөөсөн полистрол (PS) - хавтан хэрэглэх үед галын аюулаас сэргийлэх үүднээс ханын бүтээцэд доорхи шаардлага тавигдана.

- Дулаалгын хавтангийн зузааны хэмжээ 20.0 см - ээс бага байна.
- Гадна ханын цонх , хаалганы нүхний гадна ирмэгийн дагууд 200 мм - ээс багагүй өргөнтэйгээр, галд шатдаггүй эрдэс хөвөн буюу чулуун хөвөн хавтангаар эмжиж галаас хамгаалах хүрээ хийж өгнө.
- Барилгын давхар бүрд хоорондоо 4 м -ээс ихгүй зайтайгаар болон дулаалгын системийн доод , дээд түвшинд хэвтээ чиглэлтэйгээр, суултын болон газар хөдлөлтийн заадсын дагуу галаас хамгаалах хүрээ үеийг 150 мм - ээс багагүй өргөнтэйгээр галд шатдаггүй эрдэс хөвөн буюу чулуун хөвөн хавтангаар хийнэ.

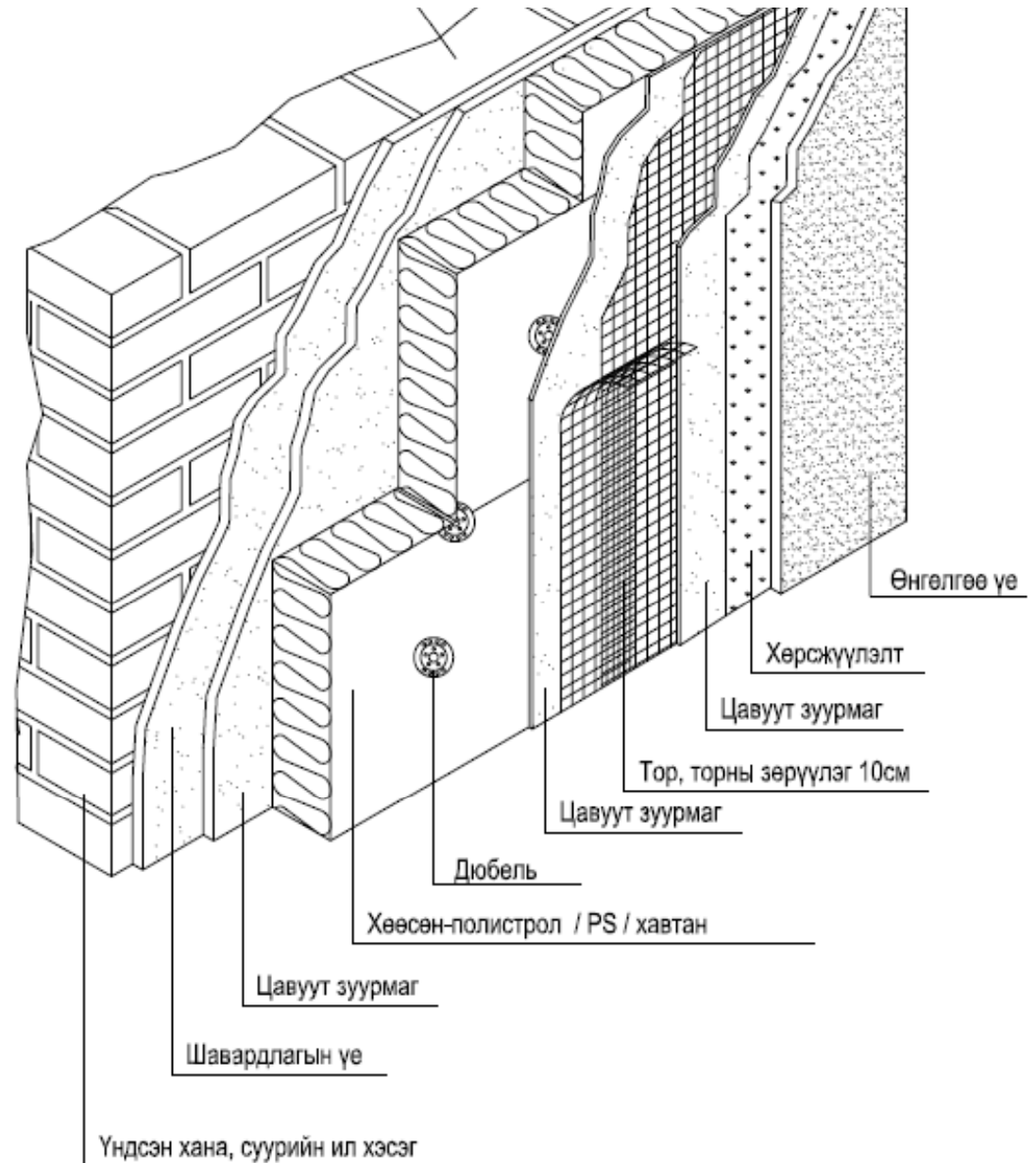
Галын аюулаас сэргийлэх шийдэл

- Галаас хамгаалах хүрээний хавтангийн бүх талбайд цавуут зуурмаг түрхэж наана. Үндсэн хана болон туузан хүрээний хооронд нэвт завсар гаргахыг хориглоно.
- Туузан хүрээний хавтангуудын хооронд нэвт зай завсар гаргахыг зөвшөөрөхгүй.
- Дулаалгын системээр нэвтрэн өнгөрөх хийн хоолой, цахилгаан дамжуулах шугам сүлжээний эргэн тойронд 150 мм-ээс багагүй өргөнтэйгээр галаас хамгаалах зурвас гаргана.
- Гадна маршан шат болон галын шатны ханан дах проекцийн хэсэгт хоёр хажуу талаас нь 0.5 м - ээс багагүй зай хүртэл галаас хамгаалах зурвасыг барилгын бүх өндрийн дагуу хийнэ.
- Шилэн лодж, тагтны харалдаах ханын хэсэгт галаас хамгаалах зурвас төлөвлөнө.
- Галын аюулын үед аваарын зориулалтаар ашиглагдах гадна ханын бүх хаалганы нүхний талуудаас 1 м - ээс багагүй зай хүртэл галаас хамгаалах зурвас гаргана. \

Галын аюулаас сэргийлэх шийдэл

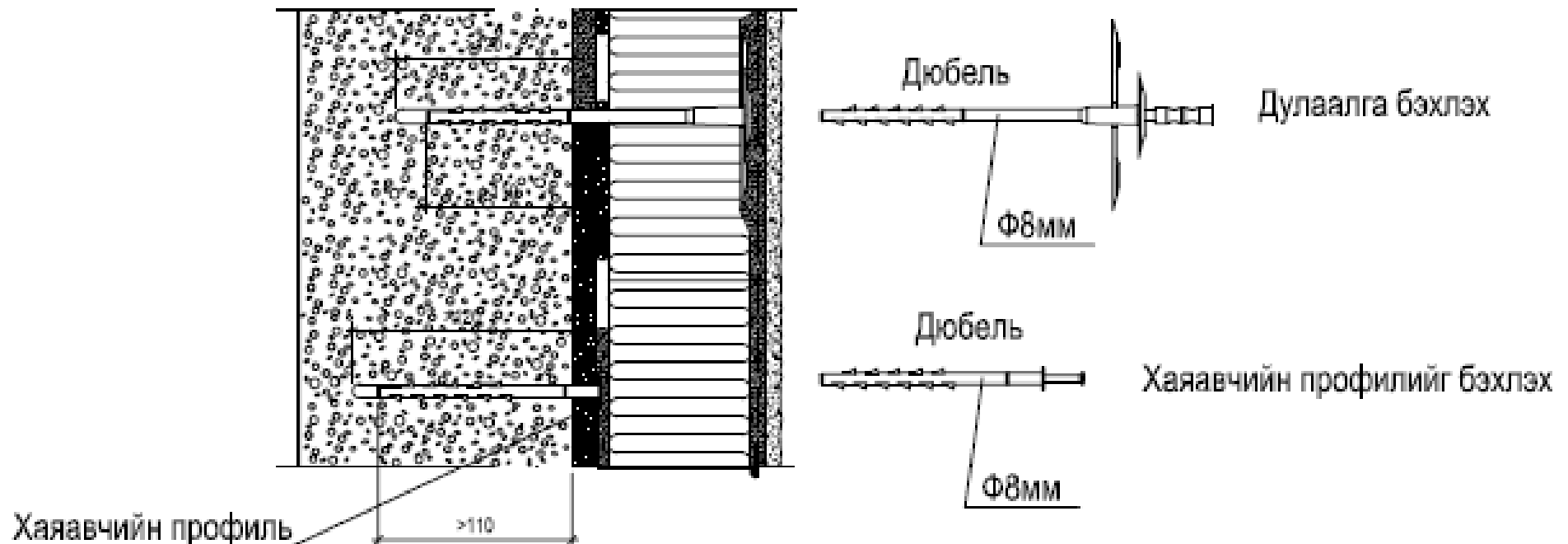
- Агааран гарцын хэсэг, Н-1 хэлбэрийн утаа үл нэвтрүүлэлт / незадымляемость /- тэй шатны хонгилын ханын хэсэгт галаас хамгаалах зурвас гаргана.
 - Галаас хамгаалах хүрээ , зурвасыг " Барилга байгууламжийн зураг төсөл зохиох галын аюулгүйн норм " - БНБД - 21- 02- 02 -ын дагуу галд шатдаггүй шинж чанартай, 145 кг/ м3 дундач нягттай , барилгын ханын дулаалга хөөсөн - полистрол хавтантай ижил зузаантай эрдэс хөвөн буюу чулуун хөвөн хавтангаар гүйцэтгэнэ.
 - Дулаалга хөөсөн полистрол хавтанг үндсэн хананд хуудас - 29 -д үзүүлснээр нааж бэхлэнэ. Хөөсөн полистрол хавтан ба үндсэн ханын хооронд 5 мм ба түүнээс их завсар / агаарын үе / гарсан талбайн хэмжээ 1.5 м2 - аас хэтэрч болохгүй.
- 2.5.4 Цонх хаалганы нүхний эргэн тойронд п. 2.4.7 - ын дагуу галд шатдаггүй эрдэс хөвөн буюу чулуун хөвөн хавтангаар галаас хамгаалах эмжээр хийнэ.
- 2.5.5 Галын аюулын үед аваарын зориулалтаар ашиглагдах бүх гадна хаалганы хэсэгт хананд п. 2.4.7 - ын дагуу хамгаалах зурвас гаргана.

Дулаан тусгаарлах системийн үеүдийн байрлалын тойм / Төлөвлөлтийн түвшингээс 2,5м-ээс дээш хэсэгт /



Механик бэхэлгээ

Хийжүүлсэн царууц бетон гулдмайн өрлөг



Хөөсөн полистрол /PS/ хавтангуудыг үндсэн хананд
дюбель -ээр бэхлэх

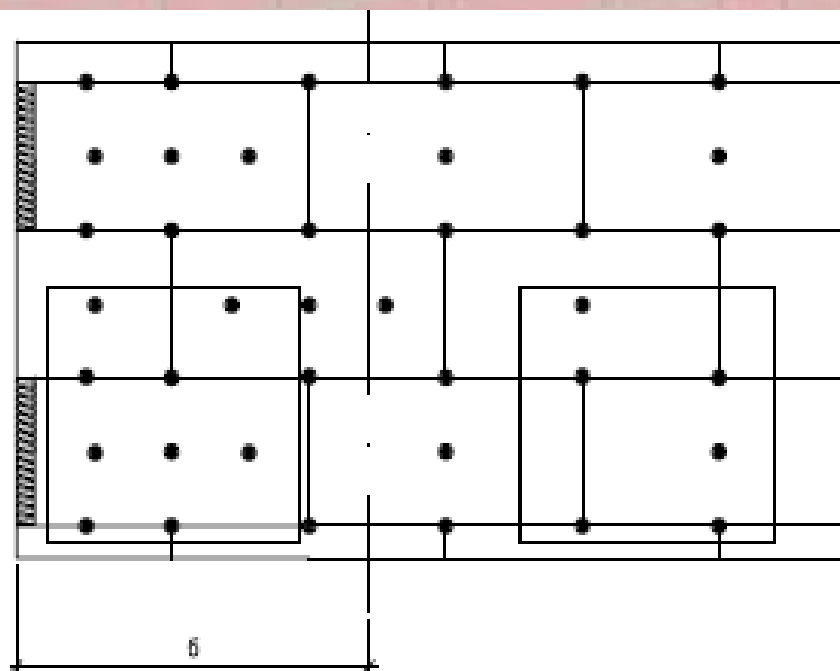
Хуудас	Бүх хууд
1	1

Механик бэхэлгээ

$$22\text{м} > H > 20\text{м}$$

$$\text{Захын бүс} \geq 9\text{ш}$$

$$\text{Дунд бүс} \geq 5\text{ш}$$



Тайлбар

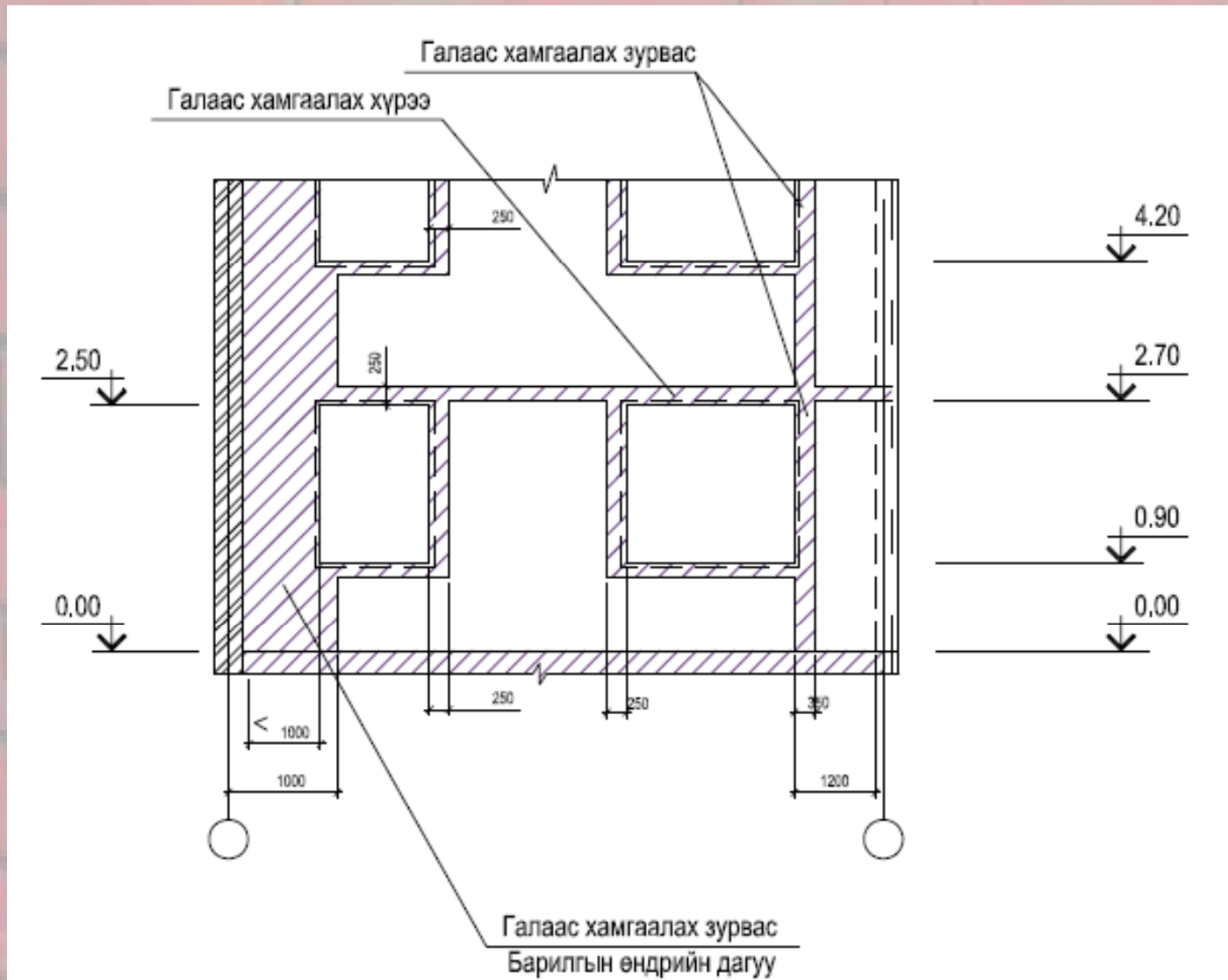
1. H - барилгын өндөр, м
 $б$ - захын бүсийн өргөн
 $а$ - барилгын нүүр талын урт
2. $б = а/8$ ба 1м-ээс их 2м-ээс бага байна
 $1\text{м} \leq б \leq 2\text{м}$

Хөөсөн полистрол /PS/ хавтанг бэхлэх
дюбелийн байрлалын тойм

Хуудас

1

Гал хамгаалах хүрээ, зурвас



Гал хамгаалах хүрээ, зурвас

Г1.090.9 - 1Г. Д3.02.107

Булангаас нүх хүртэл

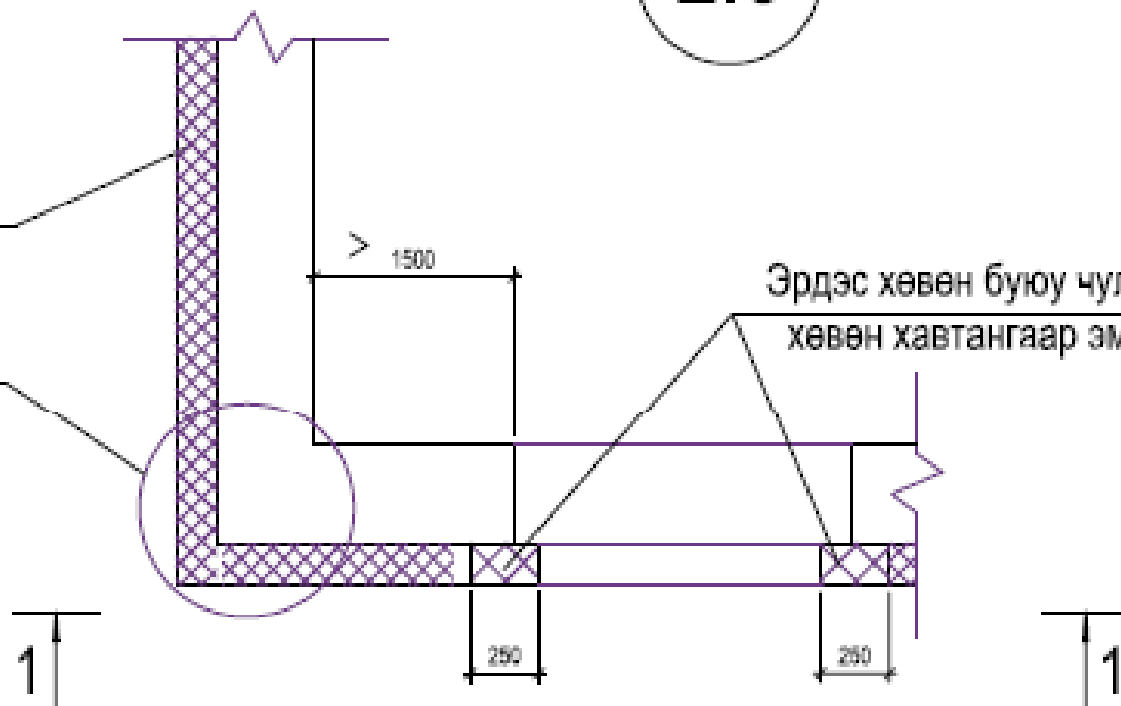
1.5м-ээс их зайтай үед

2.5

Хөөсөн полистрол /PS/
хавтан

A
Хуудас 47

Эрдэс хөвөн буюу чулуун
хөвөн хавтангаар эмжинэ

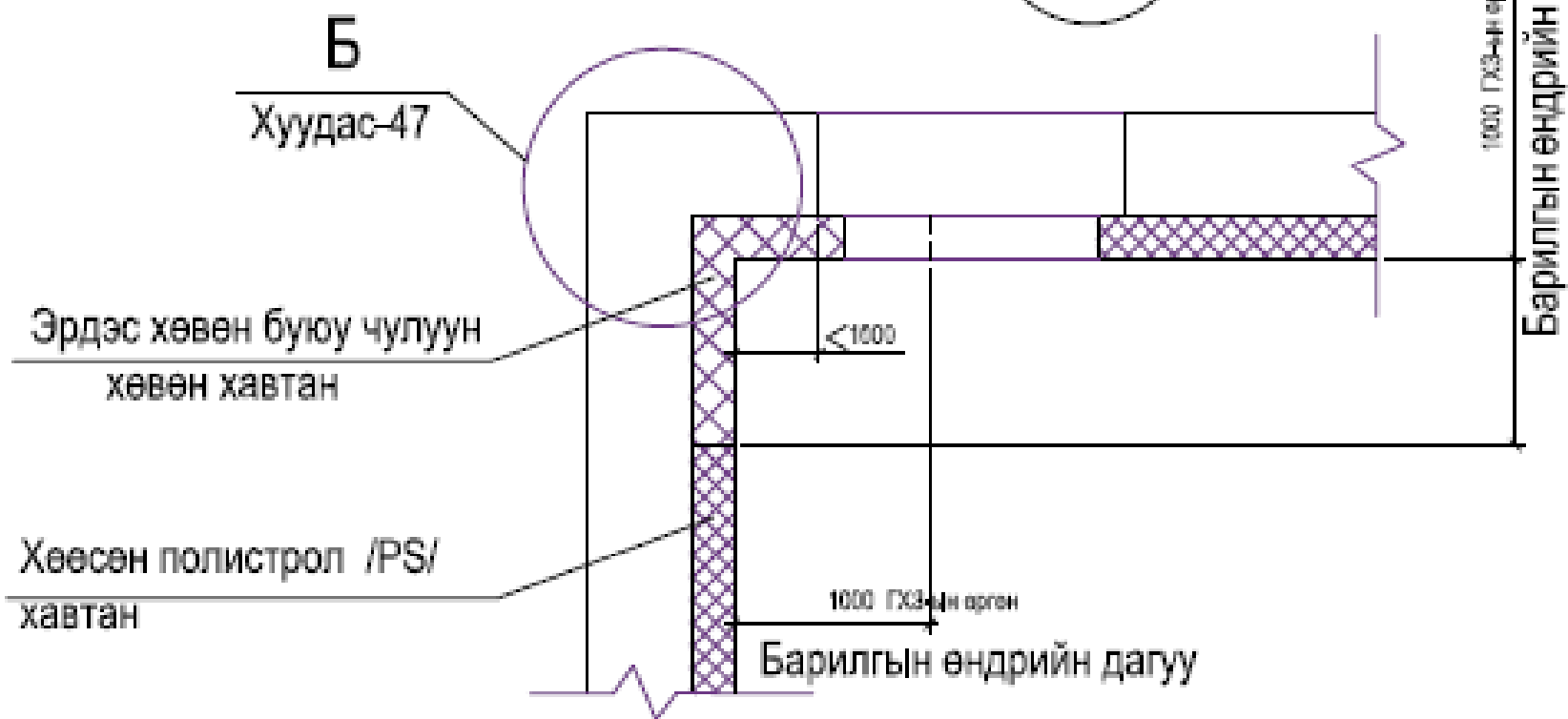


Гал хамгаалах хүрээ, зурвас

Булангаас нүх хүртэл
1м-ээс бага зайтай үед

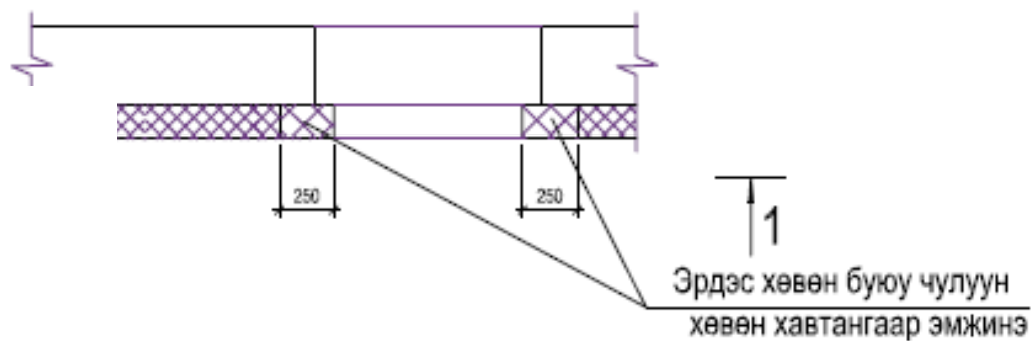
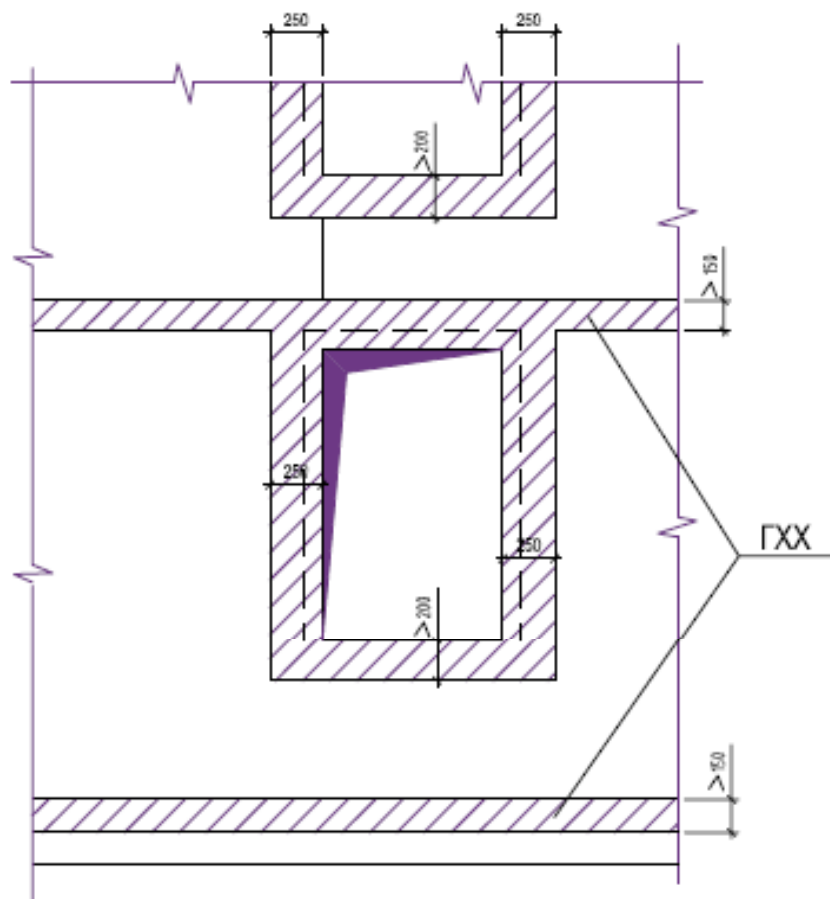
Г1.090.9 - 1Г

2.6

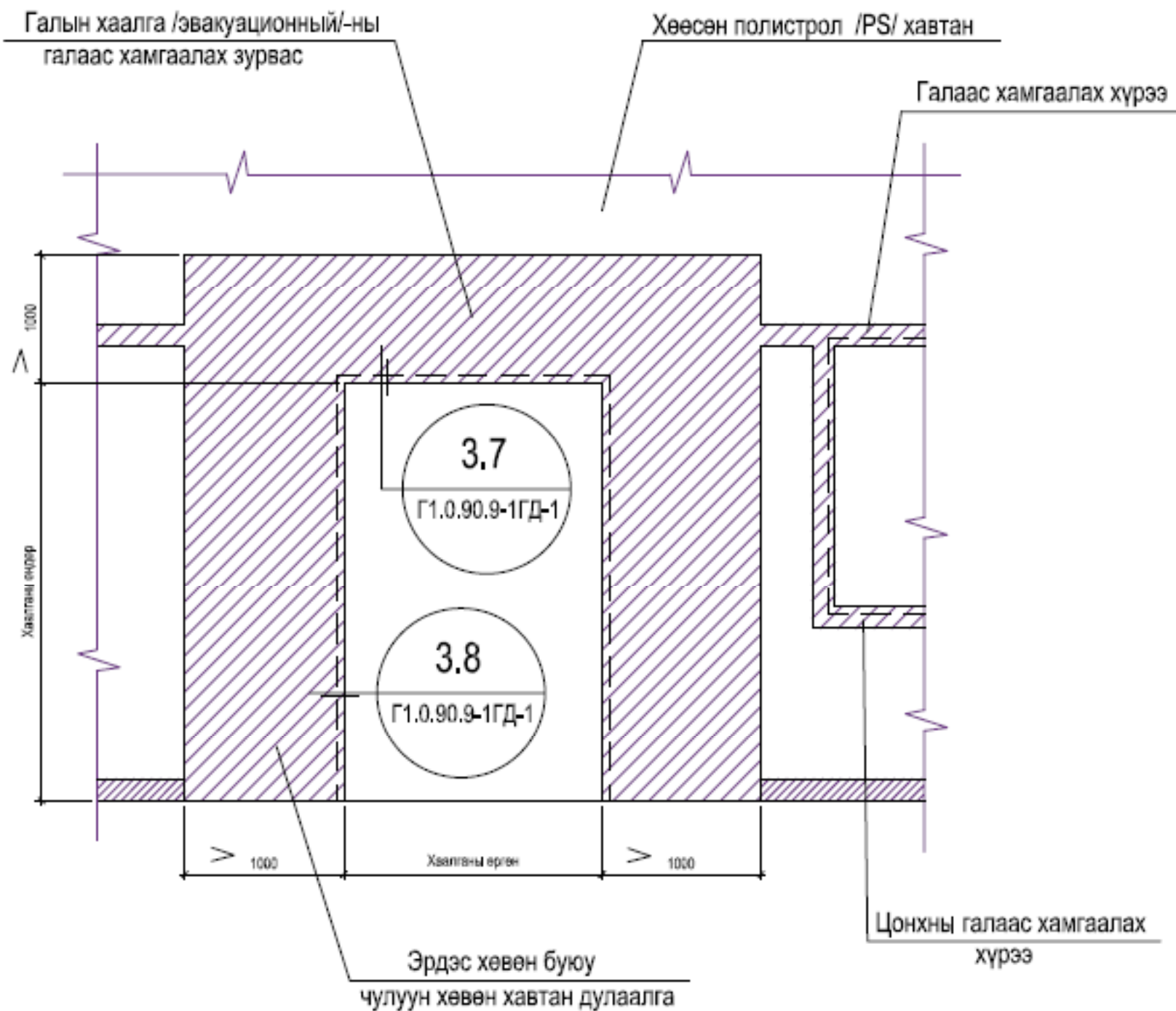
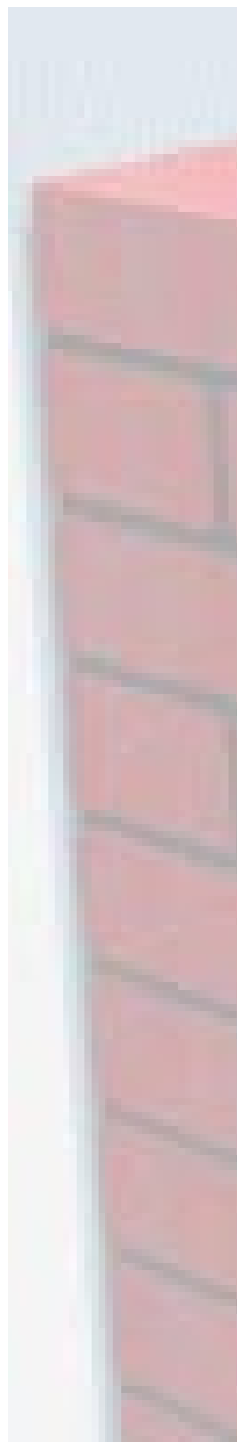


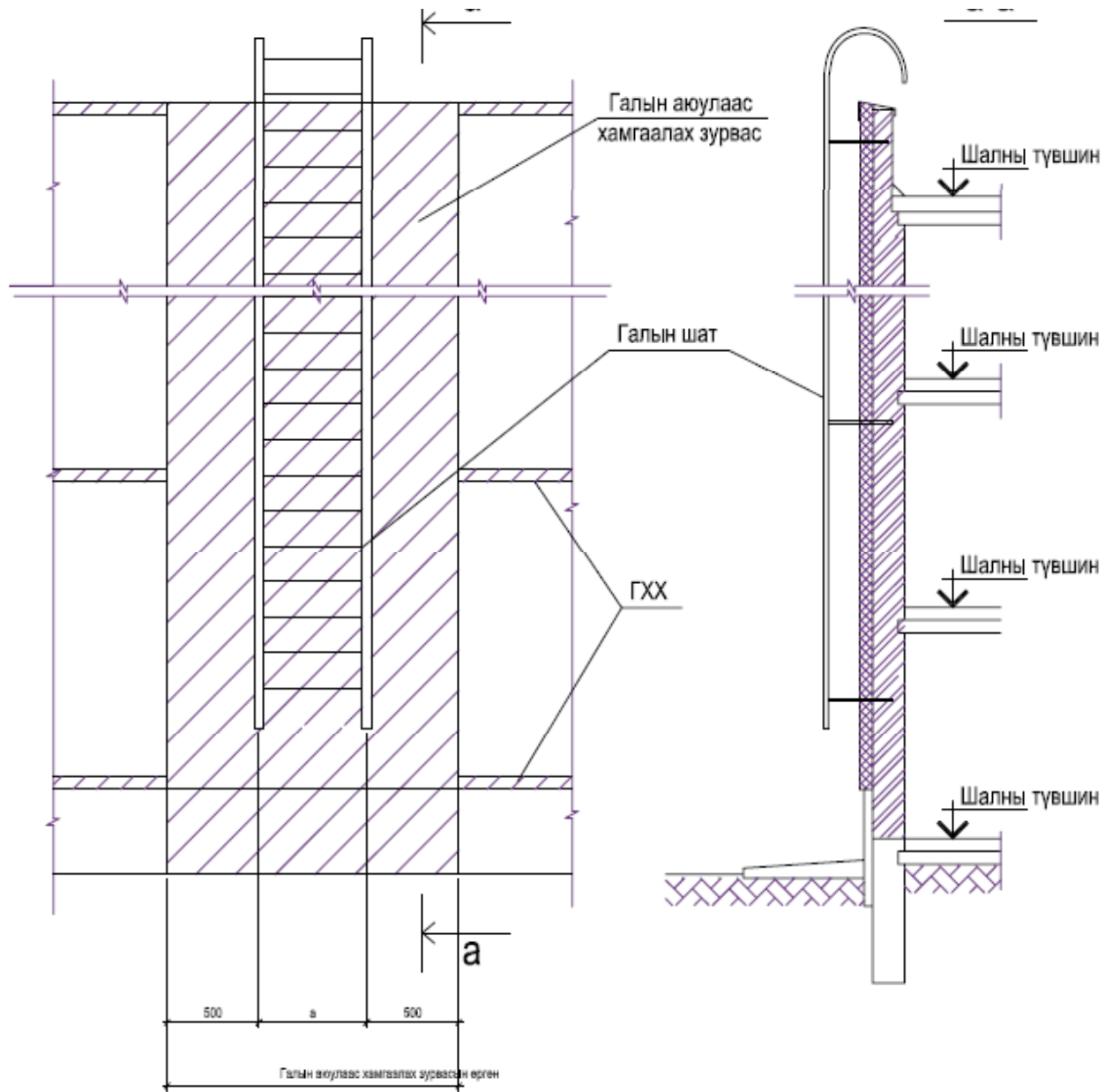
Ханын дунд хэсгийг галаас хамгаалж дулаалах

2.9



ГХХ- Галаас хамгаалах хүрээ





ГХХ - Галаас хамгаалах хүрээ
a - галын шатны өргөн, мм

Галын аюулаас хамгаалах зурвасын хэсэгт ханын дулаалгын системэнд галд шатдаггүй эрдэс хөвөн буюу чулуун хөвөн хавтан хэрэглэнэ.

